

# CEI 5,7 kW avec set de douche



Petit chauffe-eau instantané électronique avec robinet mélangeur pour l'alimentation économique en eau chaude d'une douche entre 35 °C à 45 °C. L'eau est chauffée directement pendant son écoulement, ce qui supprime les pertes thermiques et permet de disposer d'eau chaude à tout moment. La douchette et la tige murale sont fournies avec l'équipement de douche. La douchette spéciale est parfaitement adaptée au débit économique de moins de 4l/min.



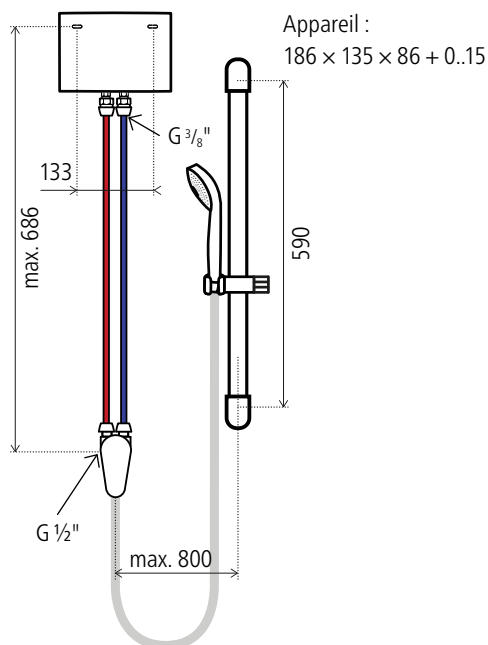
## Description

- Petit chauffe-eau instantané électronique avec robinet mélangeur de douche (basse pression), douchette et tige murale
- Système de chauffage efficace et à faible entretien à résistance fil nu
- Eau chaude instantanée sans préchauffage ni pertes thermiques
- Douchette avec cartouche anti-calcaire.

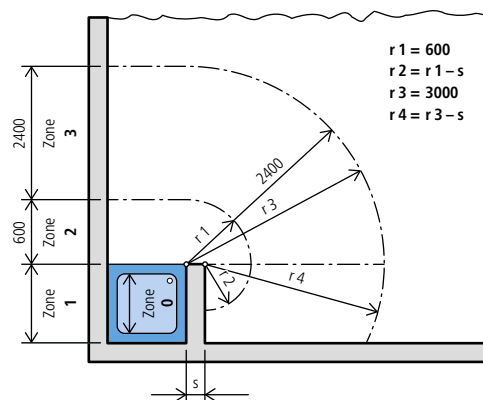
## Domaines d'utilisation

- Douches individuelles, par exemple dans chambre d'hôte, grenier ou caves aménagées, maisonnettes de jardin ou piscine.

## Dimensions (en mm)



## Répartition des zones autour d'un receveur de douche selon VDE 0100 (en mm)



Le chauffe-eau instantané de l'équipement de douche CEI 5.7 kW est conforme à la classe de protection IP 25 et peut donc être installé dans la zone de protection 1 selon VDE 0100, Partie 701.

Type	CEI 5.7 kW avec set de douche	
L'efficacité énergétique de classe		A *)
Capacité nominale	litres	0,2
Construction robinetterie		sans pression
Construction appareil		fermée
Surpression nominale [MPa (bar)]		1(10)
Raccords d'eau (raccords vissés)		G 3/8"
Débit d'eau chaude à Δt = 25 K <sup>1)</sup>	l/min	3,3
Débit max. de mise en marche <sup>2)3)</sup>	l/min	1,5 - 5,0
Puissance nominale <sup>4)</sup>	kW	5,7
Tension d'alimentation	V	1~ / N / PE 230 V AC
Courant nominal	A	25
Section de câble nécessaire <sup>4)</sup>	mm <sup>2</sup>	4,0
Système de chauffage à fil nu IES®	Ω cm <sup>4)</sup>	• / 1100
Poids approx. (rempli d'eau)	kg	1,2
Dimensions (Hauteur × Largeur × Profondeur)	cm	13,5 × 18,6 × 8,6
Label de contrôle VDE, conformité CE / classe de protection		• / IP 25

• = Existant / oui \*) Classe A sur une échelle: A+ à F 1) Élévation de la température par ex. de 15 °C à 40 °C 2) Débit limité afin d'obtenir une augmentation optimale de la température 3) Sans robinetterie 4) Les réglementations diffèrent d'une région à l'autre. L'appareil ne doit être raccordé que par un spécialiste. 4) Résistance électrique min. admissible de l'eau à 15 °C